



Produktmerkmale:

- Explosiongeschützt für Anwendung in EX-Zone 2 und 22
- Inklusive Verschlussklammern aus Stahl
- Gute Lichtverteilung durch eingebauten Reflektor aus weiß lackiertem Stahlblech
- Bei Notlichtfunktion von Dauer- auf Bereitschaftsschaltung umschaltbar
- CE-Zeichen, ATEX-Zulassung, bei Notlichtfunktion mit hochwertigem NI-MH-Akku
- Gemäß **DIN EN 60598-2-22** und **DIN VDE 0108**

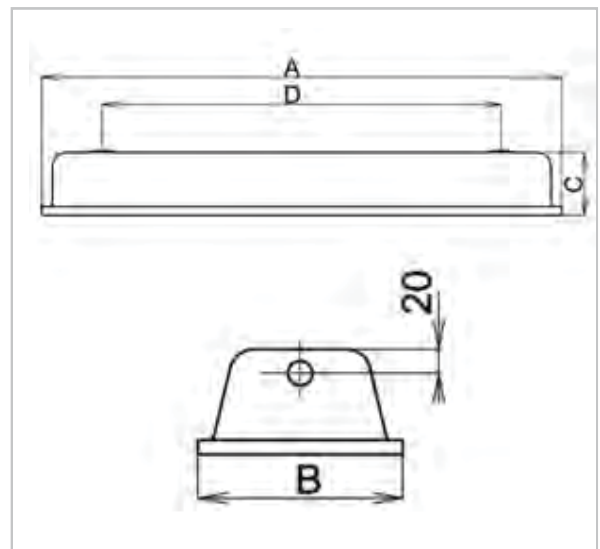


Material:

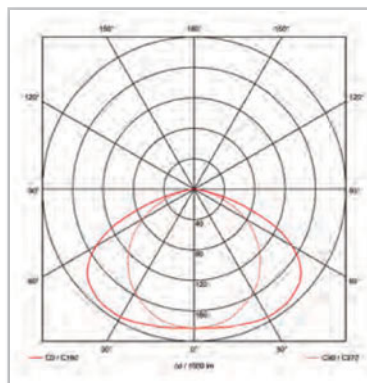
Gehäuse: Stahlblech, pulverbeschichtet
 Farbe: RAL 9003 (weiß)
 Abdeckung: Sicherheitsglasscheibe, Stärke 5 mm
 Reflektor: Stahlblech, weiß pulverbeschichtet

Technische Daten:

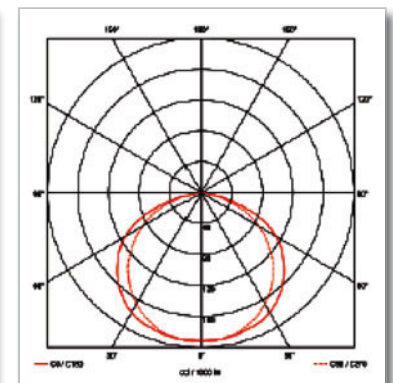
Betriebsspannung: 230 V - 50 Hz
 Schutzklasse: I
 Schutzart: IP 65
 Temperaturklasse: T4
 Zündschutzart: II 3GD EX nA tD A II T4 T67°C



1 x 18 W:



2 x 36 W:



Auswahltabelle:

Artikel-Nr	Montageart	Leistung	Leuchtmittel	Vorschaltgerät	Betriebsdauer	Abmessungen mm A x B x C
18 583 118	Wand- /Deckenaufbau	1 x 18 W	T8	EVG	-	705 x 192 x 90
18 583 136		1 x 36 W				1305 x 192 x 90
18 583 158		1 x 58 W				1605 x 192 x 90
18 583 218		2 x 18 W				705 x 192 x 90
18 583 236		2 x 36 W				1305 x 192 x 90
18 583 258		2 x 58 W				1605 x 192 x 90
18 583 118-1H	Wand- /Deckenaufbau	1 x 18 W	T8	Notlichtelektronik	1 h	705 x 192 x 90
18 583 136-1H		1 x 36 W				1305 x 192 x 90
18 583 158-1H		1 x 58 W				1605 x 192 x 90
18 583 218-1H		2 x 18 W				705 x 192 x 90
18 583 236-1H		2 x 36 W				1305 x 192 x 90
18 583 258-1H		2 x 58 W				1605 x 192 x 90

Zubehör für X-LUX TOP

2 x Befestigungsklammern aus Edelstahl für Deckenmontage, auch für Seilaufhängung geeignet

18 583 100